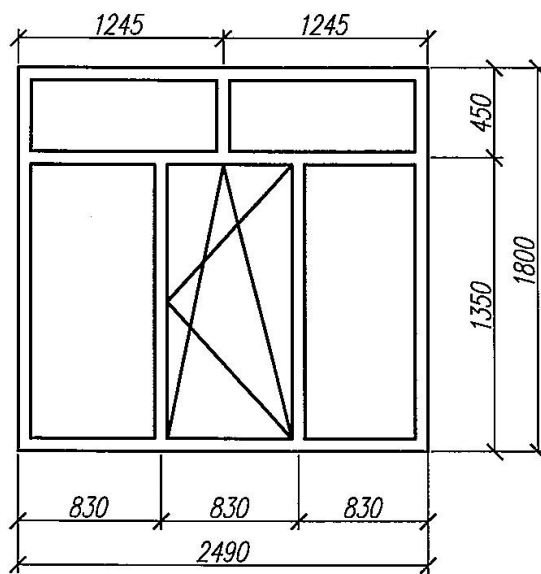


Schema executarii ferestrei de tip F1  
(9 Buc)

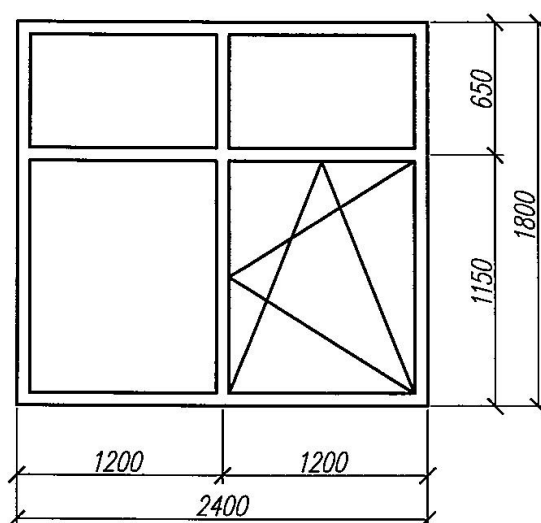


- Nota 1 Tote dimensiunile sunt preventive si vor fi concretizate de antreprenor pe santier.  
 2 Materialul ramei- profil PVC de culoare alba cu minim 4 camere.  
 3 Termopanul cu sticla dubla de tip Low-E, grosimea sticlei minim 4mm.  
 4 Compartimentele ce se deschid vor fi prevazute cu deschideri duble.  
 5 Compartimentele ce se deschid vor fi echipate cu plase de insecte.

					Schite de realizare a ferestrelor de tip F1			
						Lum.	Masa	Mасиноб
					Ferestrele F1	LITE	MASS	SCAL
						1	4	
						Blocul administrativ 57A str Decebal 13, mun Balti		



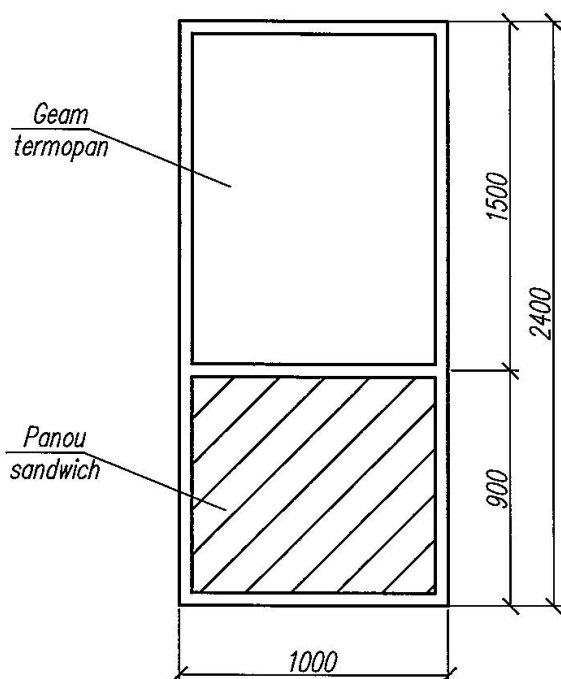
Schema executarii ferestrei de tip F3  
(2 Buc)



- Nota 1 Tote dimensiunile sunt preventive si vor fi concretizate de antreprenor pe santier.  
 2 Materialul ramei- profil din aluminiu termoizolat de culoarea ferestrelor pe fasada centrala la exterior(vezi foto) si culoarea alba interior.  
 3 Termopanul cu sticla dubla de tip Low-E, grosimea sticlei minim 4mm.  
 4 Compartimentele ce se deschid vor fi prevazute cu deschideri duble.

					Schite de realizare a ferestrelor de tip F3			
						Лит.	Масса	Масштаб
№	Лист	№ докум.	Подп.	Дата	Fereastra F3	LITE	MASS	SCAL
						3	4	
						Blocul administrativ 57A str Decebal 13, mun Balti		

Schema executarii usei de tip u1  
(1 Buc)



- Nota 1 Tote dimensiunile sunt preventive si vor fi concretizate de antreprenor pe santier.  
 2 Materialul ramei- profil din aluminiu de culoarea alba.  
 3 Termopanul cu sticla dubla de tip Low-E, grosimea sticlei minim 4mm.

					Schita de realizare a usei tip U1			
					Usa U1	Лум.	Масса	Масштаб
Изм.	Лист	№ док.ум.	Подп.	Дата		LITE	MASS	SCAL
						4	4	
						Blocul administrativ 57A str Decebal 13, mun Balti		